



BOSCH



Bosch
HBG73U150
Elektro-Einbaubackofen

Vorgänger:

Vertrieblicher Nachfolger:

EAN-Nr.:
4242002779195

Vertriebsprogramm:

HBG73U150 Edelstahl Einbaubackofen

Komfort

- Backofentür, gedämpft
- Elektronik-Uhr
- Exakte Regelung von 50 - 275 °C
- Backofenbeleuchtung

Backofentyp und Heizart

- Beheizungssystem Multifunktion 3D Plus (9 Heizarten: Ober-/Unterhitze, Unterhitze, 3D Heißluft Plus, Umluft-Infra-Grill, Variabler Großflächengrill, Variabler Kleinflächengrill, Auftauen, Pizzastufe, + Heißluft ECO)
- XXL-Backofen mit GranitEmail

Auszugsystem

- 3fach-Teleskop-Vollauszug mit Stopp - Funktion

Reinigung

- Selbstreinigungs-Technik (Pyrolyse)
- Vollglas-Innentür
- glatte Backofenwände

Design

- Versenkknebel

Umwelt und Sicherheit

- Premium-Tür mit max 30°C (Messung bei 180°C Backofentemperatur / Heizart Ober-/Unterhitze nach 1 Stunde in der Fenstermitte)
- Sicherheitsabschaltung
- Kindersicherung
- Energieverbrauch: A-30%
30% sparsamer (0.69 kWh) als der Grenzwert (0.99 kWh) zur Energieeffizienzklasse A

Schnelligkeit

- Schnellaufheizung automatisch

Zubehör

- 1 x Backblech emailliert, pyrolysefähig, 1 x Kombirost, 1 x Universalpfanne, pyrolysefähig, 1 x Zubehörträger Pyrolyse

Maße

- Anschlusskabel mit Stecker (1,20 m)
- Gerätemaße: (H/B/T) 595 x 595 x 548 mm

Zubehör

1 x Backblech emailliert, pyrolysefähig,
1 x Kombirost, 1 x Universalpfanne,
pyrolysefähig, 1 x Zubehörträger
Pyrolyse

Sonderzubehör

- HEZ24D300 System-Dampfgarer
- HEZ317000 Pizzaform
- HEZ324000 Einlegerost für Universalpfanne
- HEZ325070 Grillblech, pyrolysefähig
- HEZ327000 Backstein
- HEZ331072 Backblech emailliert pyrolysefähig
- HEZ332073 Universalpfanne, pyrolysefähig
- HEZ333001 Deckel für Profi-Pfanne
- HEZ333072 Profipfanne, pyrolysefähig
- HEZ334000 Kombirost
- HEZ336000 Glaspfanne
- HEZ390010 Bräter aus Edelstahl induktionsgeeignet
- HEZ915001 Glasbräter 5,1 l

Verfügbare Farbvarianten

Technische Daten

Ausstattungsmerkmale

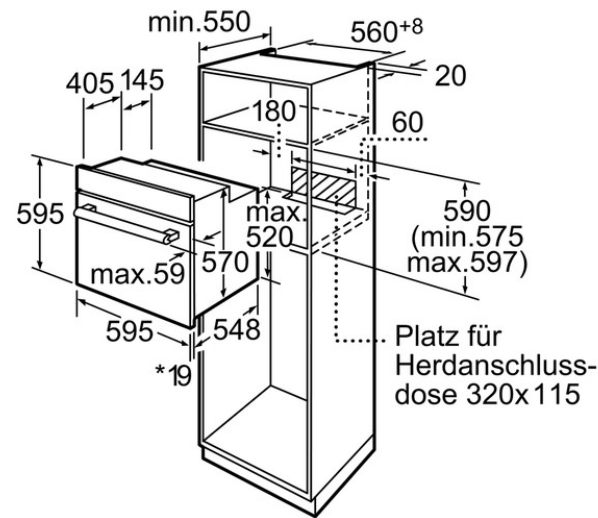
Frontfarbe : Edelstahl
Bauform : Einbaugerät
Integriertes Reinigungssystem -
Backrohr 1 : Pyrolytisch
Nischenmaße (mm) : 575-597 x 560 x 550
Abmessungen des Gerätes (mm) : 595 x 595 x 548
Material der Blende : Edelstahl
Material der Tür : Glas
Nettogewicht (kg) : 41.000
Nettovolumen - Backrohr 1 (l) : 65
Betriebsarten - Backrohr 1 : Auftauen, Heißluft, Heißluft-Eco, Ober-/Unterhitze, Pizzastufe, Umluftgrill, Unterhitze, Vario-Großflächengrill, Vario-Kleinflächengrill
Material 1. Backrohr : Emaille
Temperatursteuerung - Backrohr 1 : elektronisch
Anzahl eingebauter Leuchten : 1
Approbationszertifikate : CE, VDE
Länge Netzkabel (cm) : 120.0

Verbrauchs- und Anschlusswerte
Energieverbrauch konventionelle Beheizung - Backrohr 1 (kWh) : 0.91
Energieverbrauch Umluft/Heißluft - Backrohr 1 (kWh) : 0.69
Elektroanschlusswert (W) : 3650
Absicherung (A) : 16
Spannung (V) : 220-240
Frequenz (Hz) : 50; 60
Steckerart : Schuko-/Gardy.m.Erdung



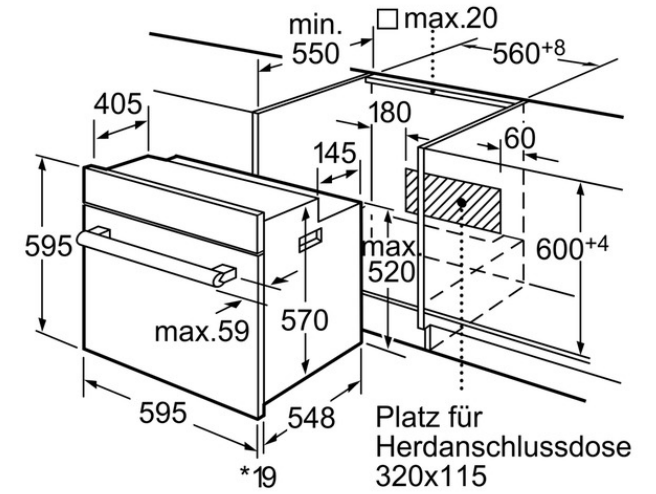
BOSCH

HBG73U150 Edelstahl
Einbaubackofen



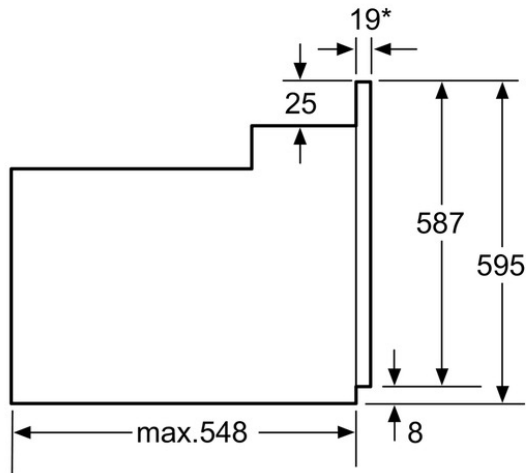
*Bei Metallfronten 20mm

Maße in mm



*Bei Metallfronten 20mm

Maße in mm

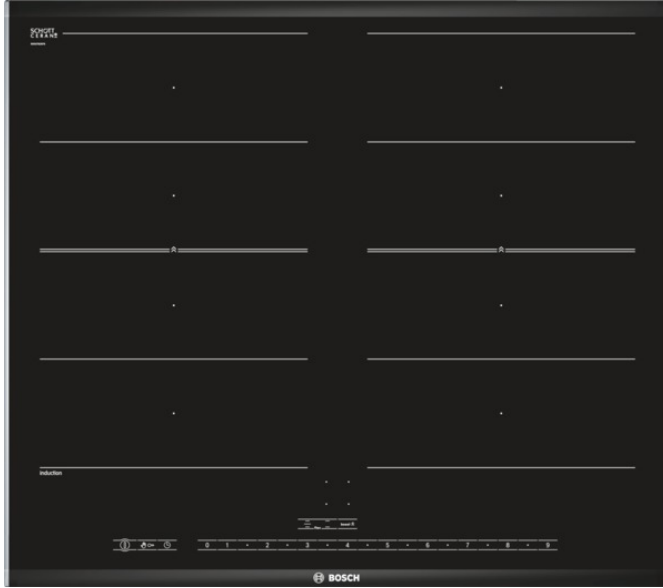


*Bei Metallfronten 20mm

Maße in mm



BOSCH



PIV675N17E Edelstahl, Comfort-Profil Induktions-Kochstelle Glaskeramik

Design:

- 60 cm Induktions-Kochstelle Glaskeramik
- HighSpeed-Glaskeramik, dekorlos

Komfort:

- DirectSelect Classic
- TopControl-Digitalanzeige
- Timer mit Abschaltfunktion je Kochzone
- Kurzzeitwecker

Schnelligkeit:

- PowerBoost-Funktion für alle Kochzonen

Leistung und Größe:

- 4 Induktions-Kochzonen mit Toperkennung
- 2 FlexInduktion Kochzonen
- 17 Leistungsstufen

Umwelt und Sicherheit:

- Hauptschalter
- Sicherheitsabschaltung
- Kindersicherung
- 2 stufige Restwärmeanzeige je Kochzone
- Wischschutzfunktion

Maße:

- Kombinierbar mit Glaskeramik-Kochstellen im Komfort-Design
- Gesamtanschlußwert 7200 W
- Anschlusskabel 1,1 m
- Gerätemaße: (B/T) 606 x 527 mm
- Einbaumaße: (H/B/T) 51 x 560 x 490 - 500 mm

Zubehör

Sonderzubehör

- HEZ390011 Bräter aus Edelstahl für Induktion
- HEZ390020 2-er Set best aus 1 Topf + 1 Pfanne
- HEZ390042 4-er Set best aus 3 Töpfe + 1 Pfanne
- HEZ390090 Wok für Strahlung und Induktion
- HEZ390511 Teppan Yaki, klein für FlexInduktion
- HEZ390512 Teppan Yaki, groß für FlexInduktion
- HEZ390522 Grillplatte FlexInduktion

Verfügbare Farbvarianten

Technische Daten

Ausstattungsmerkmale

Produktbezeichnung/-familie :
Kochstelle Glaskeramik
Bauform : Einbaugerät
Energiequelle : Elektro
Anzahl der Kochzonen, die gleichzeitig benutzt werden können : 4
Bedienelemente : Precise Timer
Nischenmaße (mm) : 51 x 560 x 500-490
Gerätebreite (mm) : 606
Abmessungen des Gerätes (mm) : 57.0 x 606 x 527
Nettogewicht (kg) : 14.000
Bruttogewicht (kg) : 15.000
Lage der Steuerung : Vorne
Oberflächenfarbe : Edelstahl, schwarz
Rahmenfarbe : Edelstahl
Approbationszertifikate : AENOR, CE
Länge Netzkabel (cm) : 110.0
Verbrauchs- und Anschlusswerte
Elektroanschlußwert (W) : 7200
Spannung (V) : 220-240
Frequenz (Hz) : 60; 50

Bosch
PIV675N17E
Elektro-Kochstelle

Vorgänger:

Vertrieblicher Nachfolger:

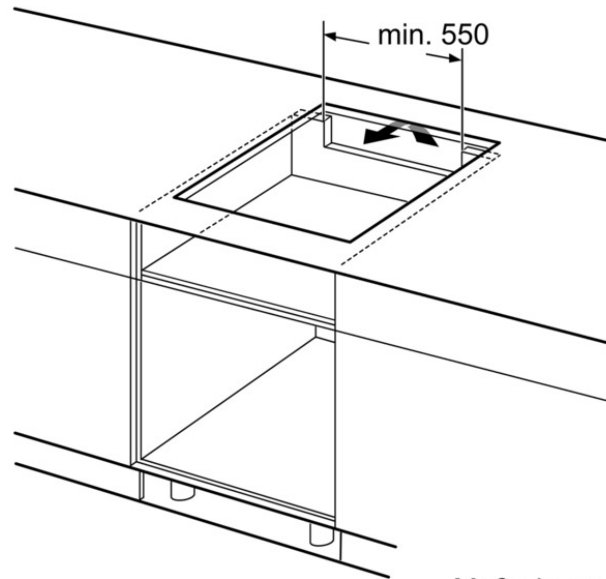
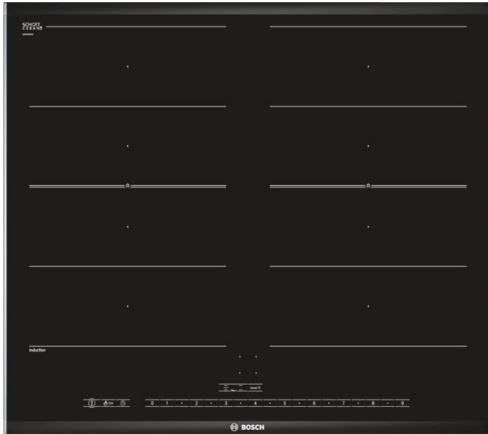
EAN-Nr.:
4242002736426

Vertriebsprogramm:
DPG

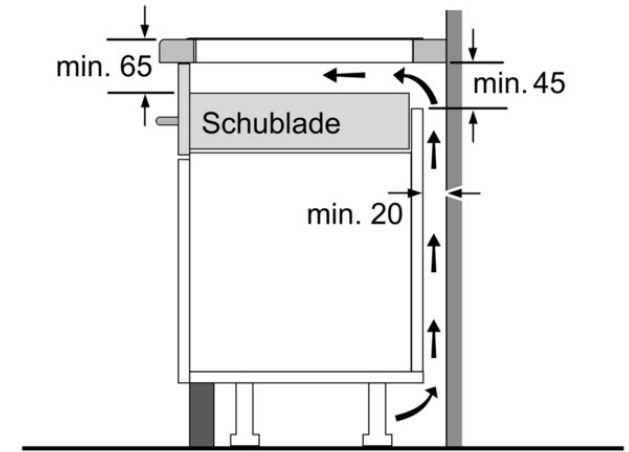


BOSCH

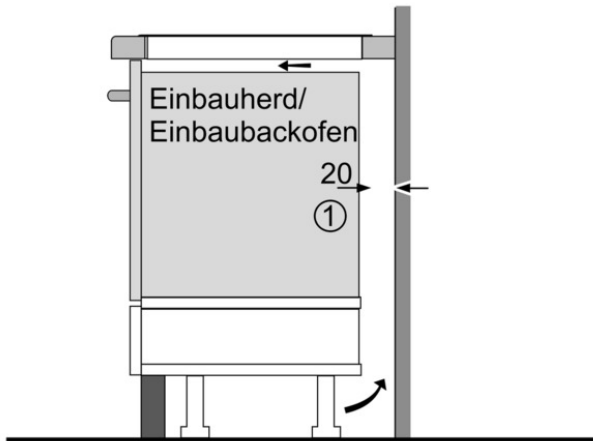
PIV675N17E Edelstahl, Comfort-Profil
Induktions-Kochstelle Glaskeramik



Maße in mm

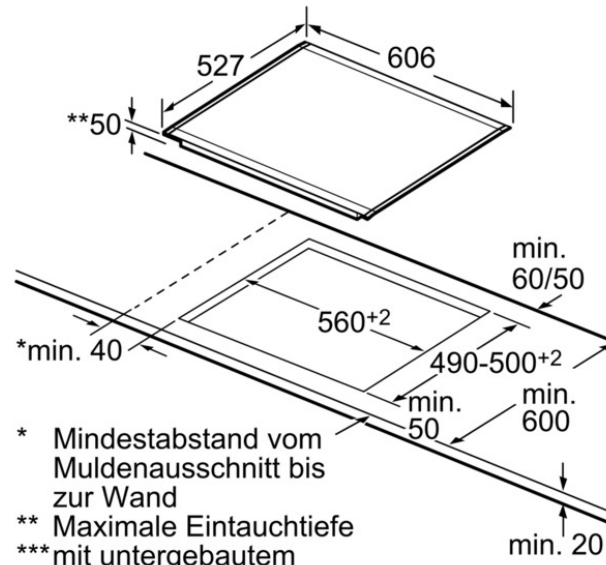


Maße in mm



① Lüftungsspalt muß
vorgesehen werden.

Maße in mm



* Mindestabstand vom
Muldenausschnitt bis
zur Wand
** Maximale Eintauchtiefe
*** mit untergebautem
Backofen min. 30

Maße in mm