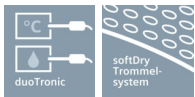


**iQ300**  
**WT43H080**  
**iSensoric**  
**Wärmepumpentrockner**



**A+**



iSensoric Wärmepumpentrockner für effiziente Trocknung in der Klasse A+.

- ✓ Energieeffizienzklasse A+. Niedriger Energieverbrauch
- ✓ Sensorgesteuerte autoDry-Technologie verhindert Einlaufen der Wäsche beim Trocknen.
- ✓ Outdoor-Programm zur schonenden Trocknung von Funktionstextilien für Sport- und Outdoor-Aktivitäten.
- ✓ 40-Minuten-Schnelltrockenprogramm (super40).
- ✓ easyClean Filter - einfache Reinigung des Kondensatorfilters.

**Ausstattung**

**Technische Daten**

Bauform : Freistehend  
 Arbeitsplatte abnehmbar : Nein  
 Türanschlag : Rechts  
 Länge Anschlusskabel (cm) : 145,0  
 Höhe der Arbeitsplatte (mm) : 848  
 Abmessungen des Gerätes (mm) : 848 x 598 x 636  
 Nettogewicht (kg) : 46,0  
 Fluorierte Treibhausgase : Ja  
 Kältemittelart : R134A  
 Hermetisch geschlossene Einrichtung : Ja  
 EAN-Nummer : 4242003748718  
 Absicherung (A) : 10  
 Spannung (V) : 220-240  
 Frequenz (Hz) : 50  
 Approbationszertifikate : CE, VDE  
 Füllmenge Baumwolle (kg) : 7,0  
 Standard-Baumwollprogramm : Baumwolle schranktrocken  
 Energieeffizienzklasse : A+: effizient  
 Energieverbrauch des Standard-Baumwollprogramms bei vollständiger Befüllung (kWh) : 1,91  
 Programmdauer des Standard-Baumwollprogramms bei vollständiger Befüllung (min) : 196  
 Energieverbrauch des Standard-Baumwollprogramms bei Teilbefüllung (kWh) : 1,09  
 Programmdauer des Standard-Baumwollprogramms bei Teilbefüllung (min) : 119  
 Gewichteter jährlicher Energieverbrauch (kWh) : 233,0  
 Gewichtete Programmdauer des Standard-Baumwollprogramms bei vollständiger Befüllung und Teilbefüllung (min) : 152  
 Durchschnittliche Kondensationseffizienz des Standard-Baumwollprogramms bei vollständiger Befüllung (%) : 81  
 Durchschnittliche Kondensationseffizienz des Standard-Baumwollprogramms bei Teilbefüllung (%) : 81  
 Gewichtete Kondensationseffizienz für das Standard-Baumwollprogramm bei vollständiger Befüllung und Teilbefüllung (%) : 81



**Sonderzubehör**

- WZ20600 „Wollekorb“
- WZ20500 Podest mit Auszug
- WZ20400 Verbindungssatz mit Auszug
- WZ11410 Verbindungssatz

# iQ300

## WT43H080

### iSensoric

### Wärmepumpentrockner

#### Ausstattung

##### Leistung und Verbrauch

- Nennkapazität für das Standard-Baumwollprogramm bei vollständiger Befüllung: 7 kg Baumwollwäsche
- Trocknerart: Kondensation
- Energieeffizienzklasse: A+
- Energieverbrauch von 233.0 kWh/Jahr auf der Grundlage von 160 Trocknungszyklen für das Standard-Baumwollprogramm bei vollständiger Befüllung und Teilbefüllung sowie des Verbrauchs der Betriebsarten mit geringer Leistungsaufnahme. Der tatsächliche Energieverbrauch je Zyklus hängt von der Art der Nutzung des Geräts ab
- Energieverbrauch des Standard-Baumwollprogramms bei vollständiger Befüllung 1.91 kWh und Energieverbrauch des Standard-Baumwollprogramms bei Teilbefüllung 1.09 kWh
- Leistungsaufnahme im Aus-Zustand 0.1 W und im nichtausgeschalteten Zustand 0.5 W
- Dauer des unausgeschalteten Zustands: 0 min
- Das Programm Baumwolle schranktrocken ist das Standard-Trockenprogramm, auf die sich die Informationen auf dem Etikett und im Datenblatt beziehen. Dieses Programm ist zum Trocknen normaler nasser Baumwolltextilien geeignet und in Bezug auf den Energieverbrauch für Baumwolle am effizientesten.
- Gewichtete Programmdauer des Standard-Baumwollprogramms bei vollständiger Befüllung und Teilbefüllung: 152 min.
- Programmdauer des Standard-Baumwollprogramms bei vollständiger Befüllung 196 min und Programmdauer des Standard-Baumwollprogramms bei Teilbefüllung 119 min.
- Kondensationseffizienzklasse B auf einer Skala von G (geringste Effizienz) bis A (höchste Effizienz).
- durchschnittliche Kondensationseffizienz des Standard-Baumwollprogramms bei vollständiger Befüllung 81 % und durchschnittliche Kondensationseffizienz des Standard-Baumwollprogramms bei Teilbefüllung 81 %.
- Gewichtete Kondensationseffizienz des Standard-Baumwollprogramms 81 %.
- Schalleistungspegel: 65 dB (A) re 1 pW

##### Programme

- Spezialprogramme: Wolle finish, Mix, Handtücher, Zeitprogramm 30 min kalt, Zeitprogramm 30 Min. warm, sportivePlus, Dessous, Super 40, Blusen/Hemden

##### Optionen

- Knitterschutz 120 min am Programmende
- touchControl-Tasten: Start/Pause, Knitterschutz, Trocknungsgradfeinjustage, 24 h Endezeitvorwahl

##### Komfort und Sicherheit

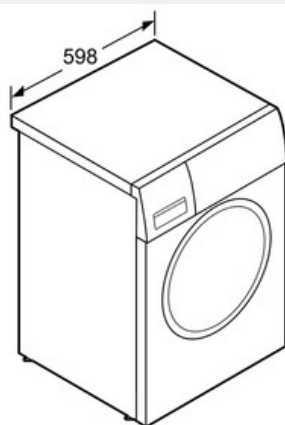
- Kondensator-Schutzfilter
- AutoDry: feuchtegesteuerte Trocknungsprogramme
- Vollelektronische Einknopf-Bedienung für Feuchtegesteuerte-, Zeit- und Spezialprogramme
- LED-Display für Restzeitanzeige und 24 h Endezeitvorwahl, Programmstatus, Zusatzfunktionen
- softDry-Trommelsystem: große galvanisierte Trommel, Mitnehmer im Softdesign
- anti-vibration Design: mehr Stabilität und Laufruhe
- 
- Komfort-Ablaufgarnitur
- Anzeige für gefüllten Kondensatbehälter
- Filter reinigen
- 
- Kindersicherung
- Signal am Programmende
- weiß
- Komfortverschluss mit
- Türanschlag: rechts
- Metallverschlusshaken

##### Technische Informationen

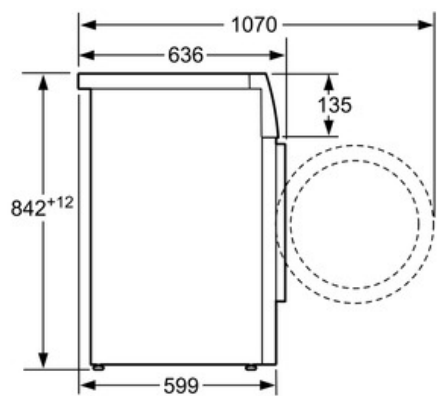
- Gerätemaße (H x B x T): 84,8 cm x 59,8 cm x 63,6 cm
- unterschiebbar ab 85 cm Nischenhöhe

**iQ300**  
**WT43H080**  
**iSensoric**  
**Wärmepumpentrockner**

Maßzeichnungen



Maße in mm



Maße in mm